

Elektronički sklopovi

Petar Dobrić, prof.

Elektronički elementi

- Otpornici: vrste

Digitalni mjerni instrument – vježba očitavanje i mjerenje otpora

- Dioda: ispravljačka(D) i svjetlosna(LED)

Digitalni mjerni instrument – vježba mjerenje ispravnosti

- Kondenzator:

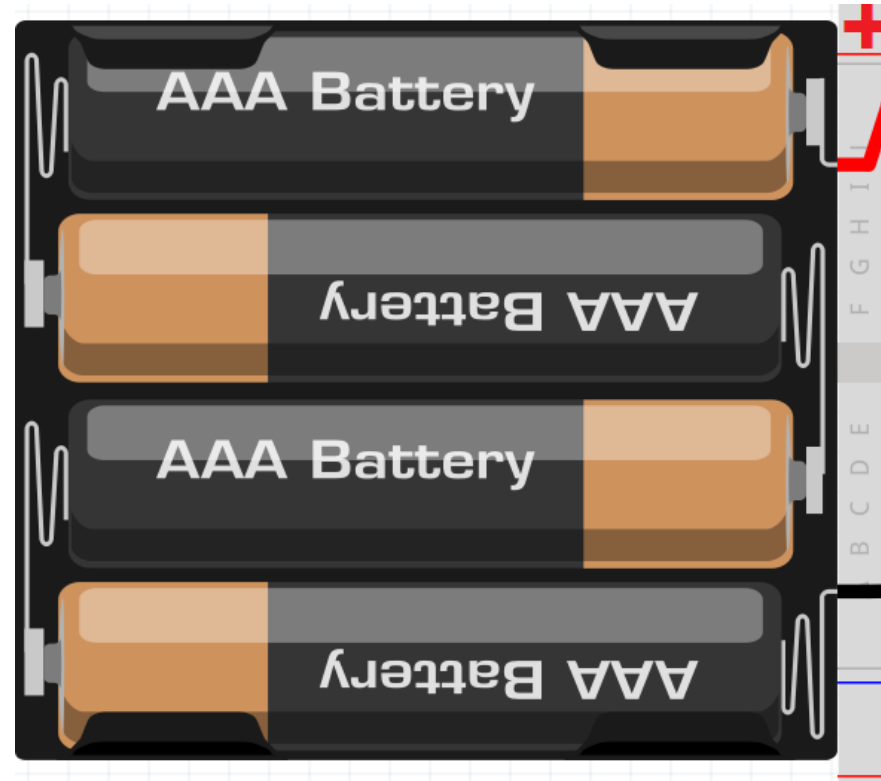
Digitalni mjerni instrument – vježba punjenje i pražnjenje električnog naboja

- Tranzistori: NPN i PNP

Digitalni mjerni instrument – vježba mjerenje faktora strujnog pojačanja(h_{FE})

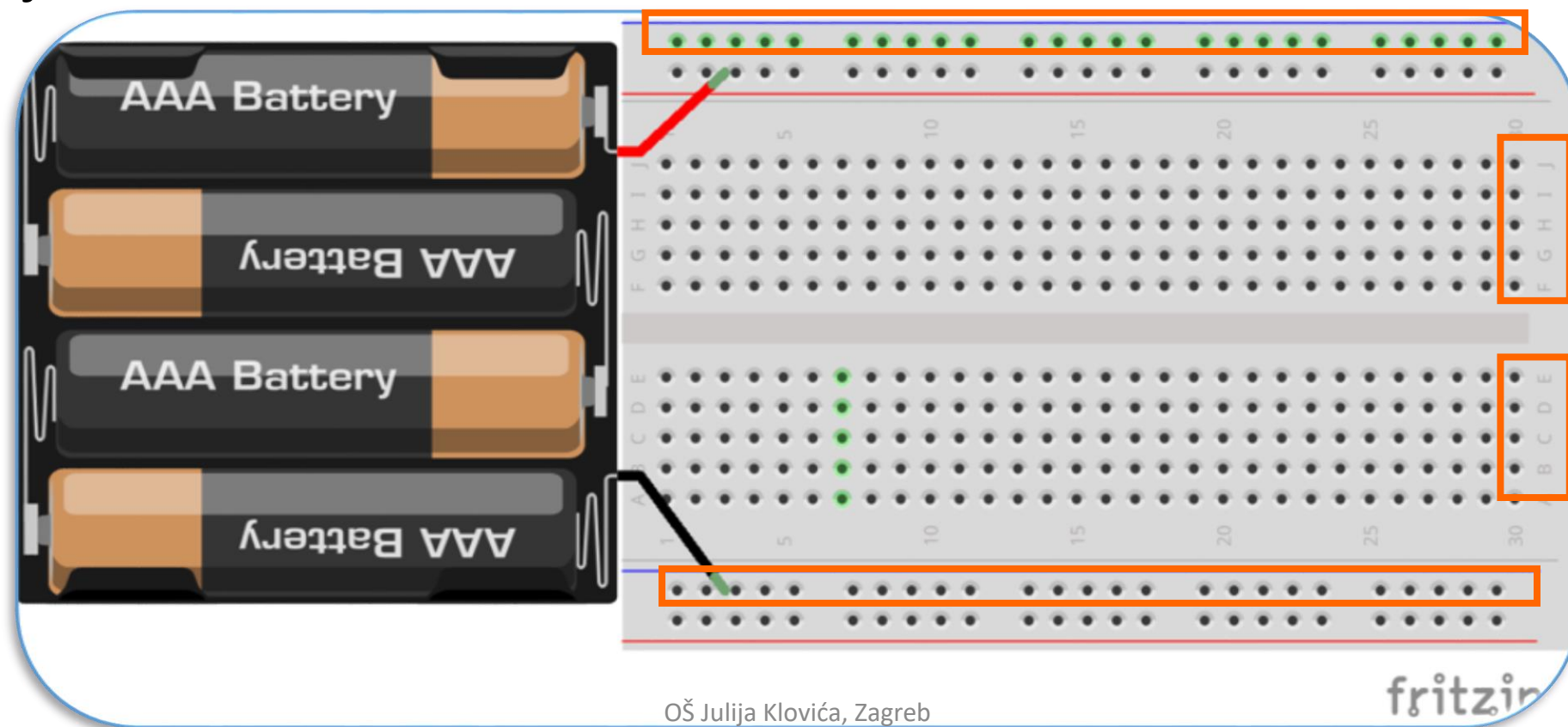
Izvor napajanja (baterija)

- Vježba mjerenje napona istosmjerne struje - Digitalni mjerni instrument

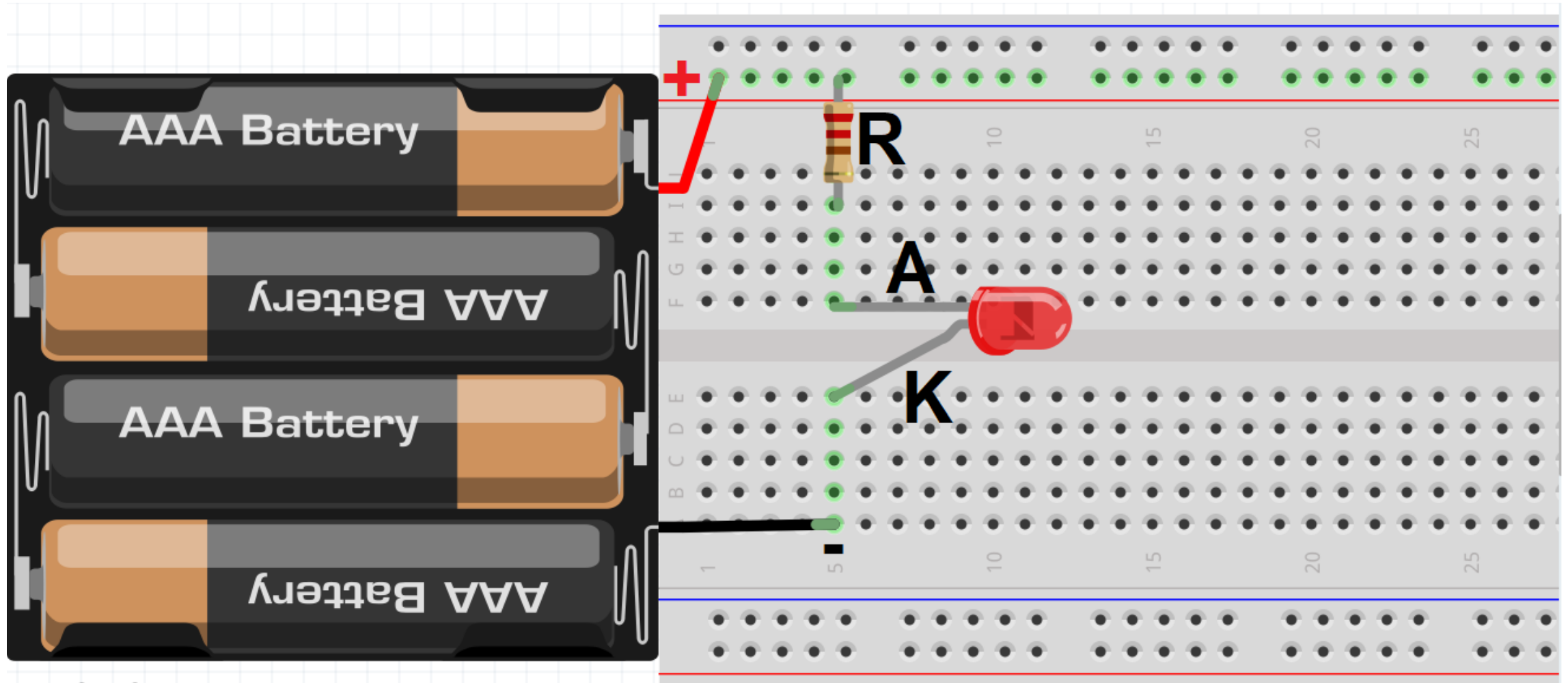


Eksperimentalna pločica

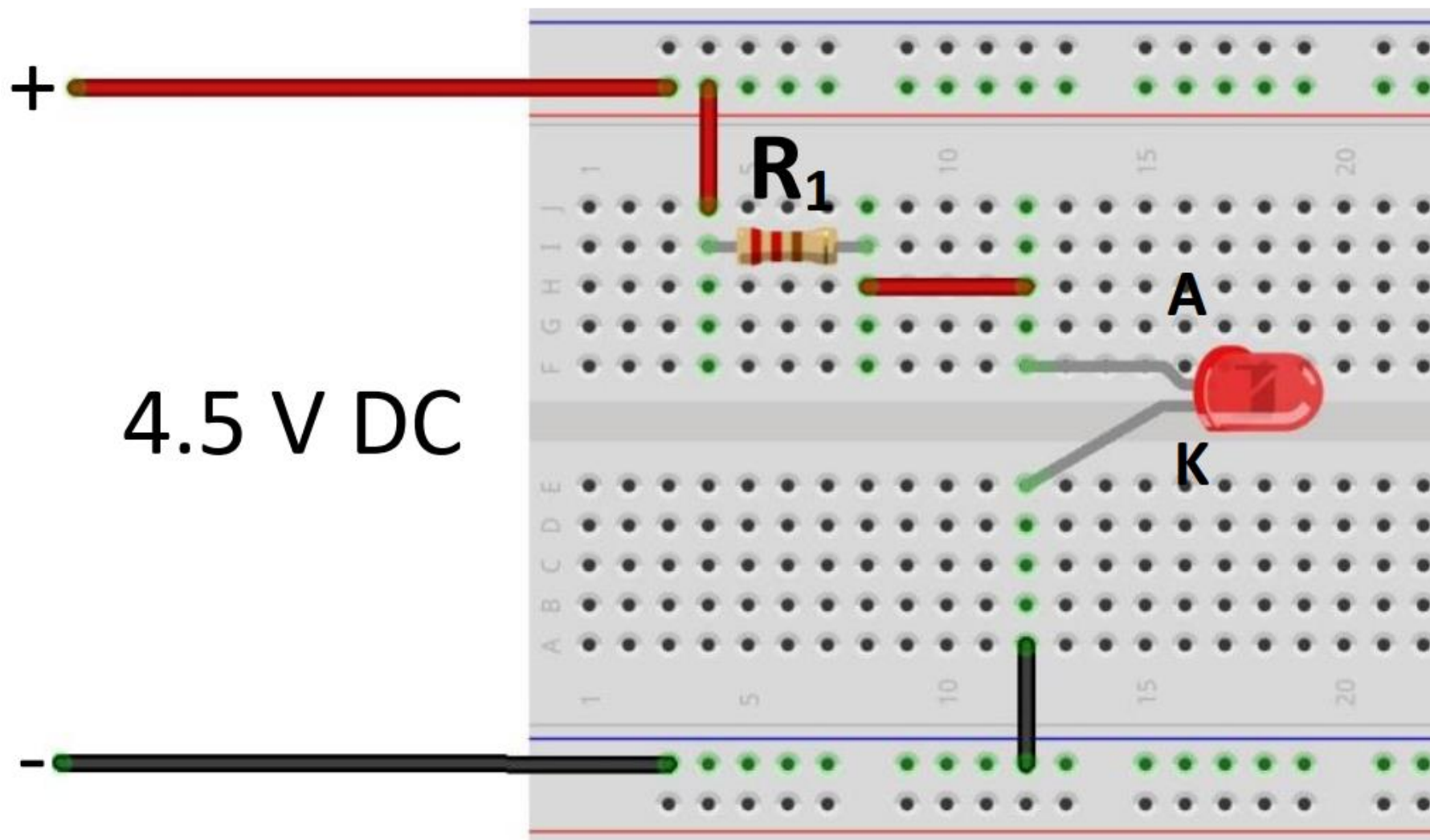
- omogućava izradu jednostavnih elektroničkih sklopova i osigurava provjeru rada elektroničkih elemenata



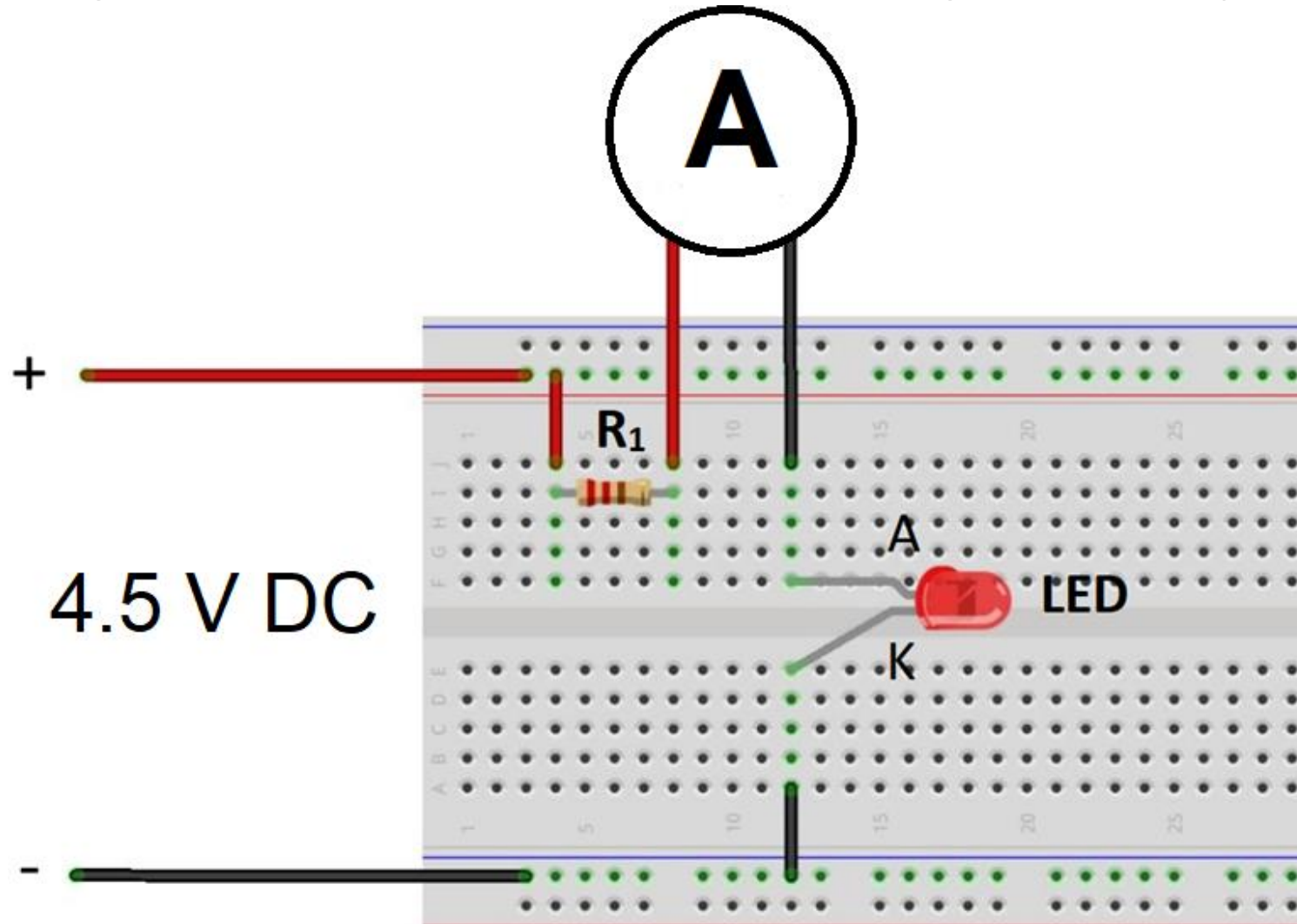
Vježba: jednostavni strujni krug



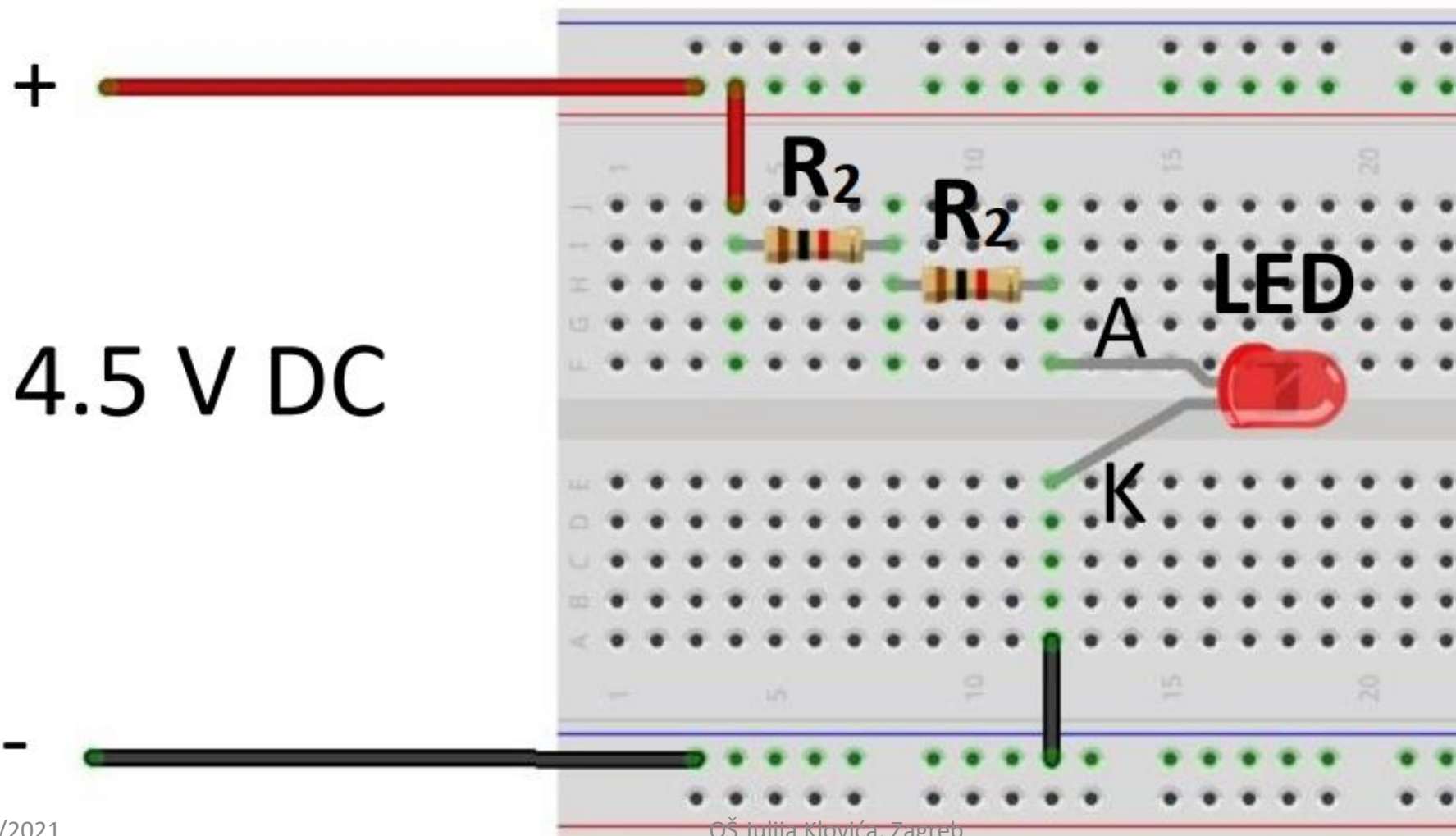
Vježba: jednostavni strujni krug



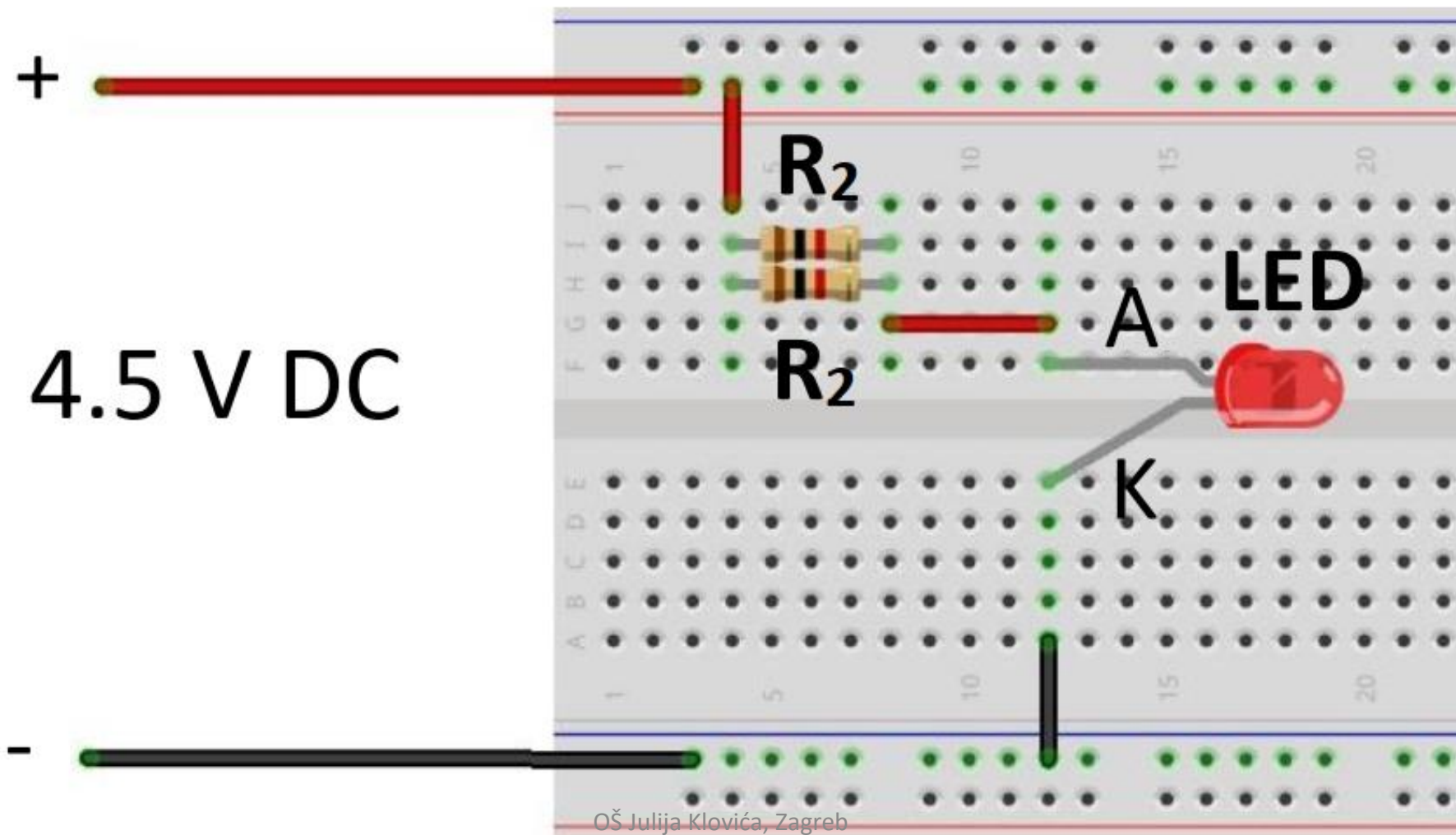
Vježba: jakost električne struje (Ampermetar)



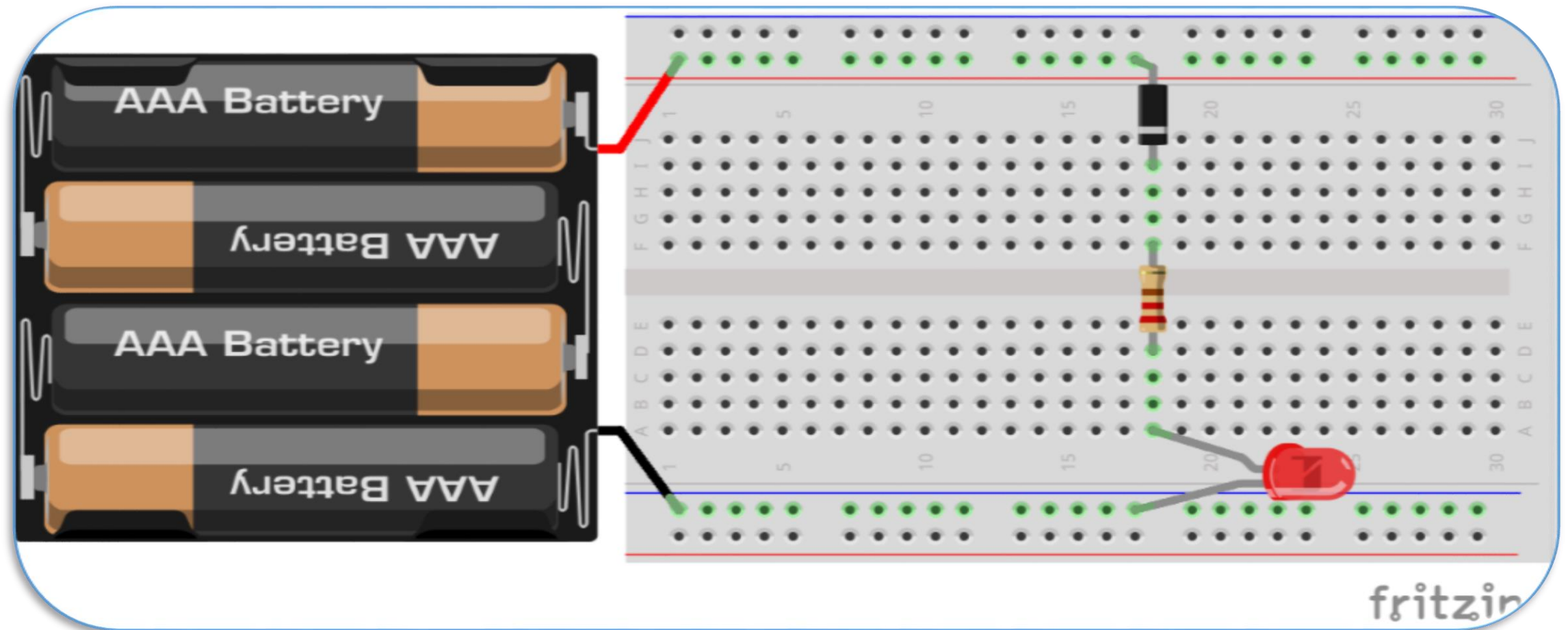
Vježba: otpornici - serijski (Ommetar)



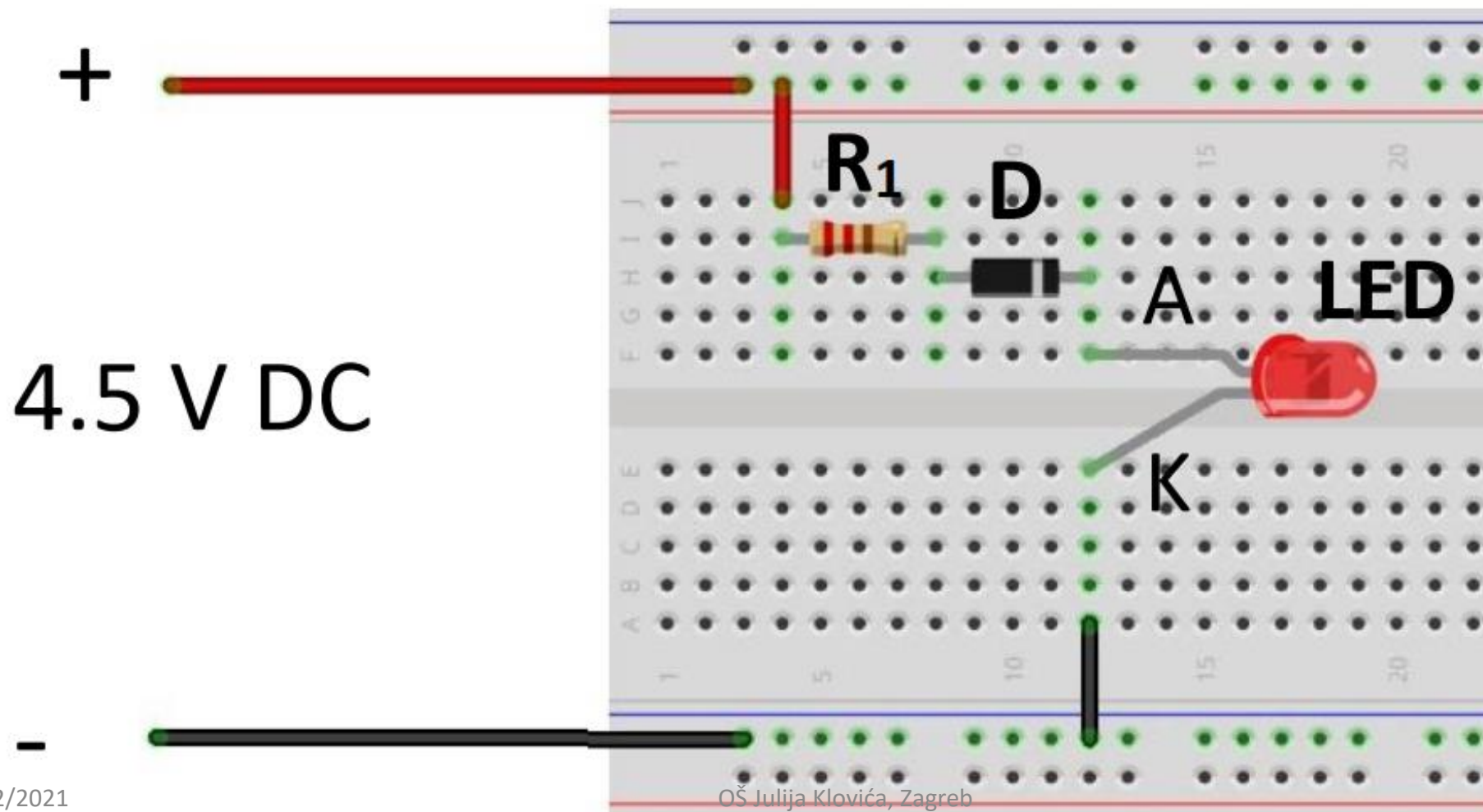
Vježba: otpornici - usporedno (Ommetar)



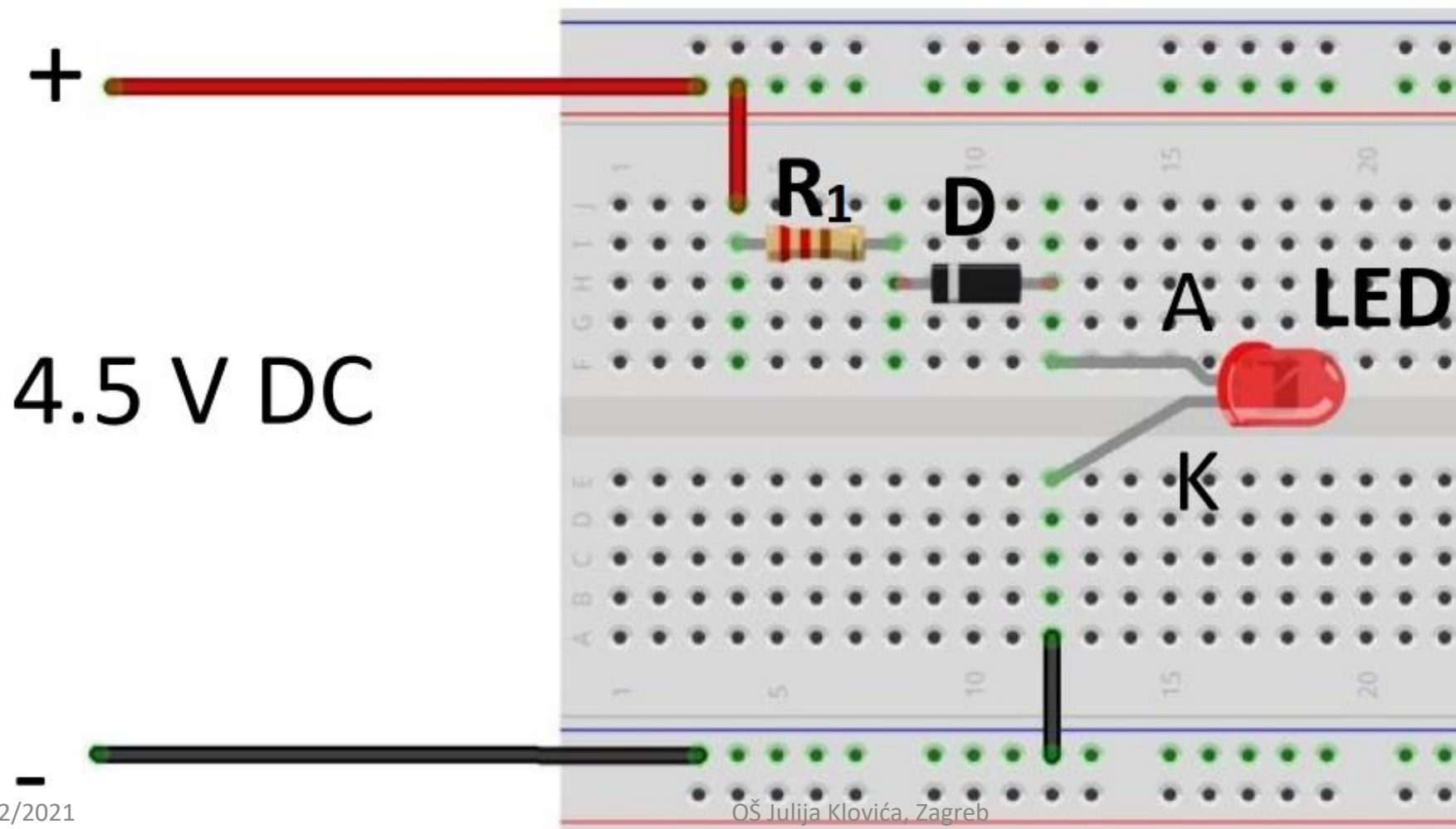
Vježba: diode – serijski, A(+)  K(-)



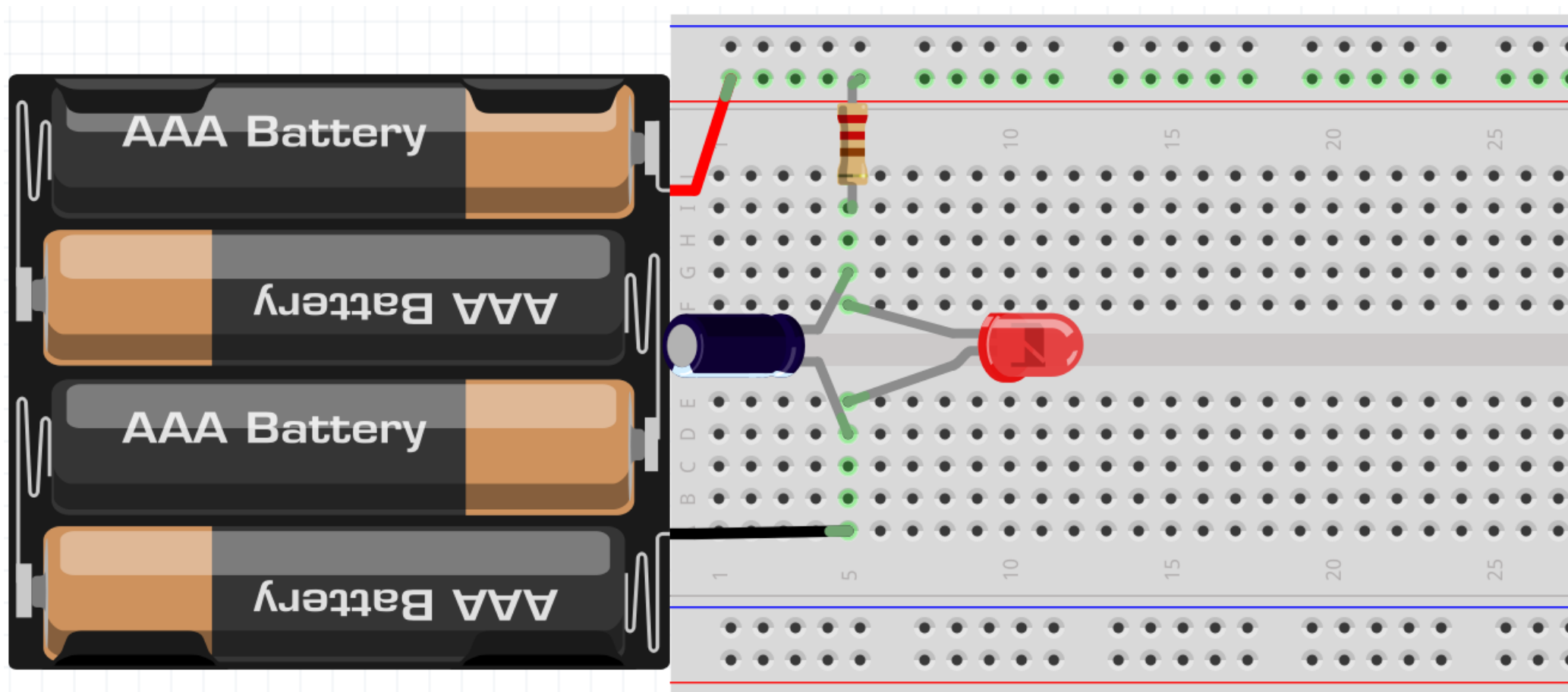
Vježba: ispravljačka dioda



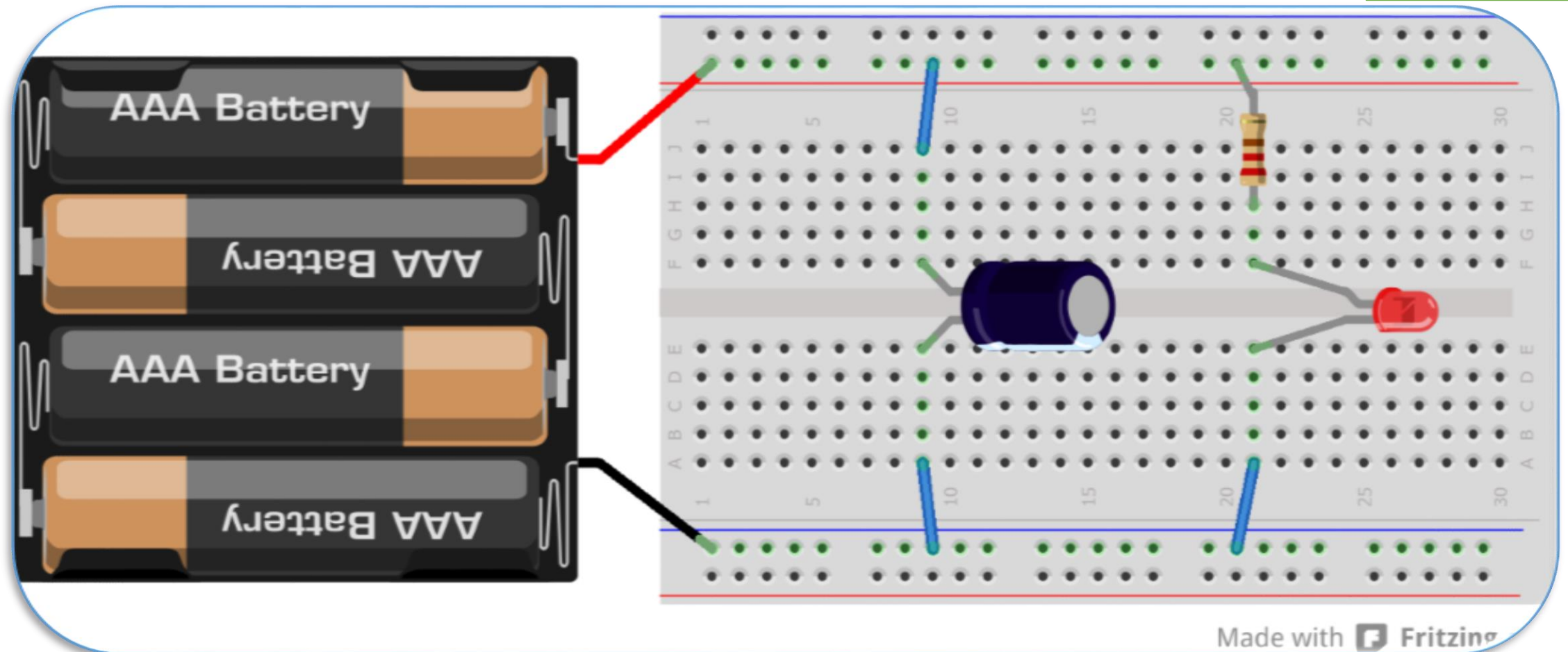
Vježba: ispravljačka dioda (okret 180°)



Kondenzator – spremnik električnog naboja

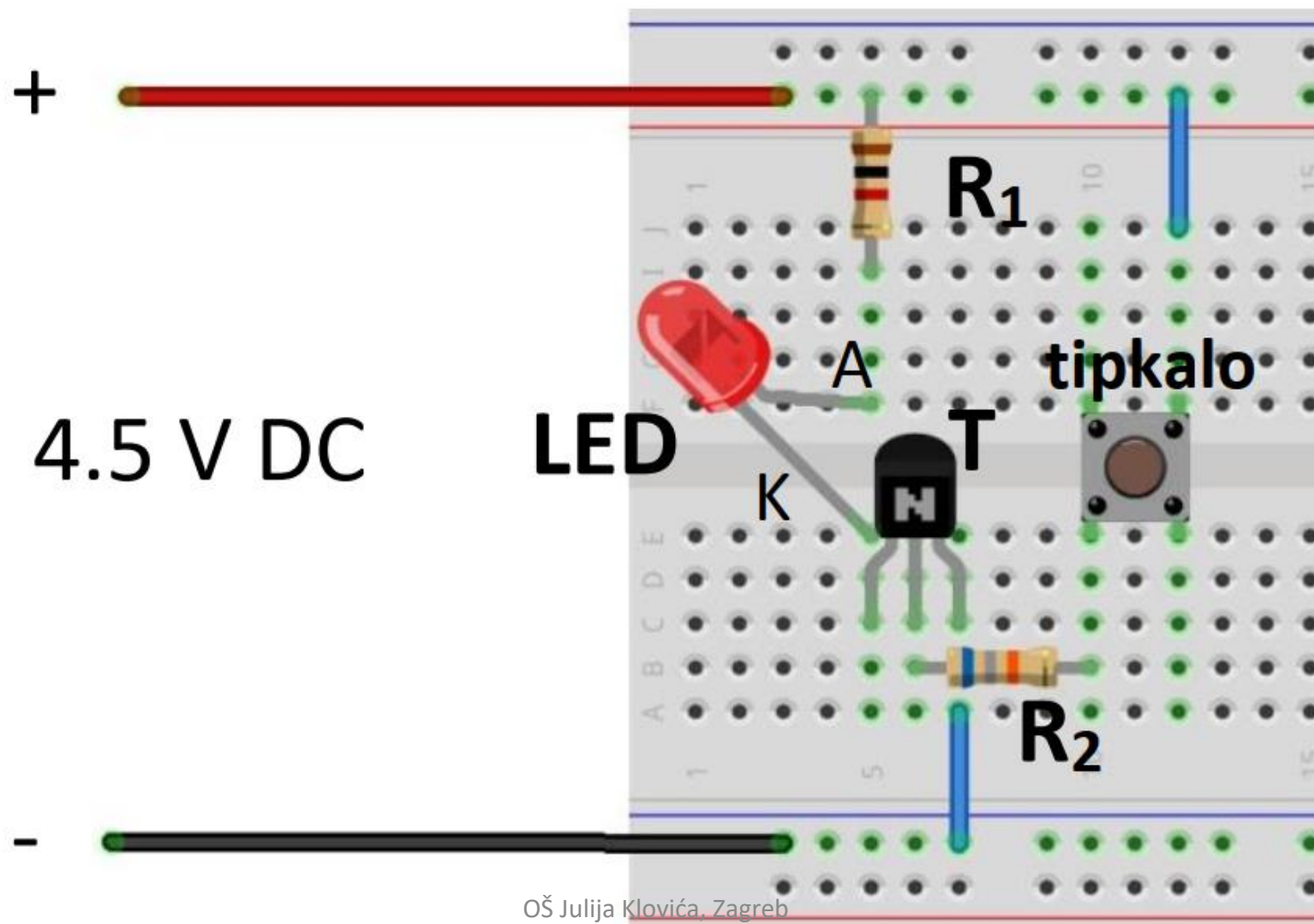


Kondenzator paralelno – vježba punjenje i pražnjenje (Voltmetar)

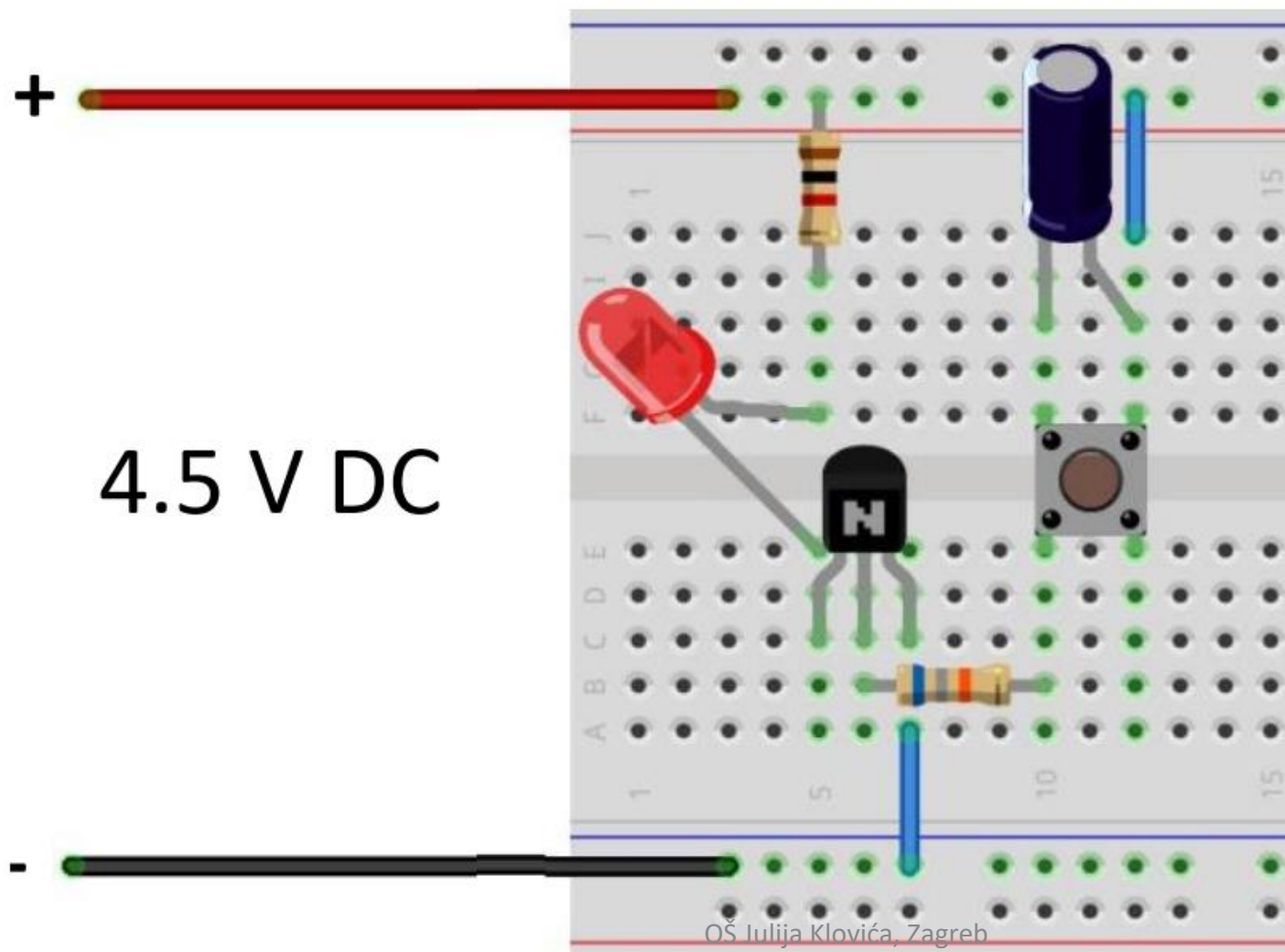


Made with  Fritzing

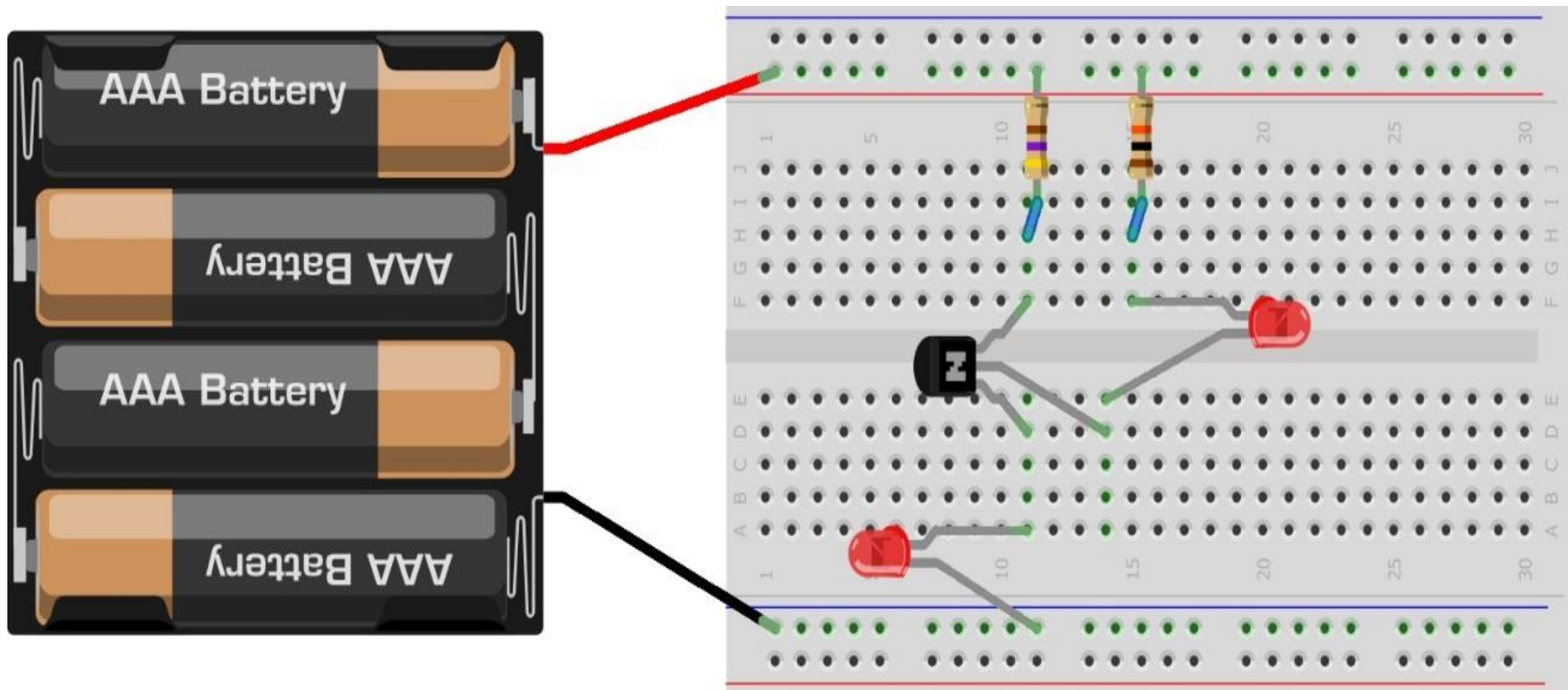
Tranzistor - prekidač

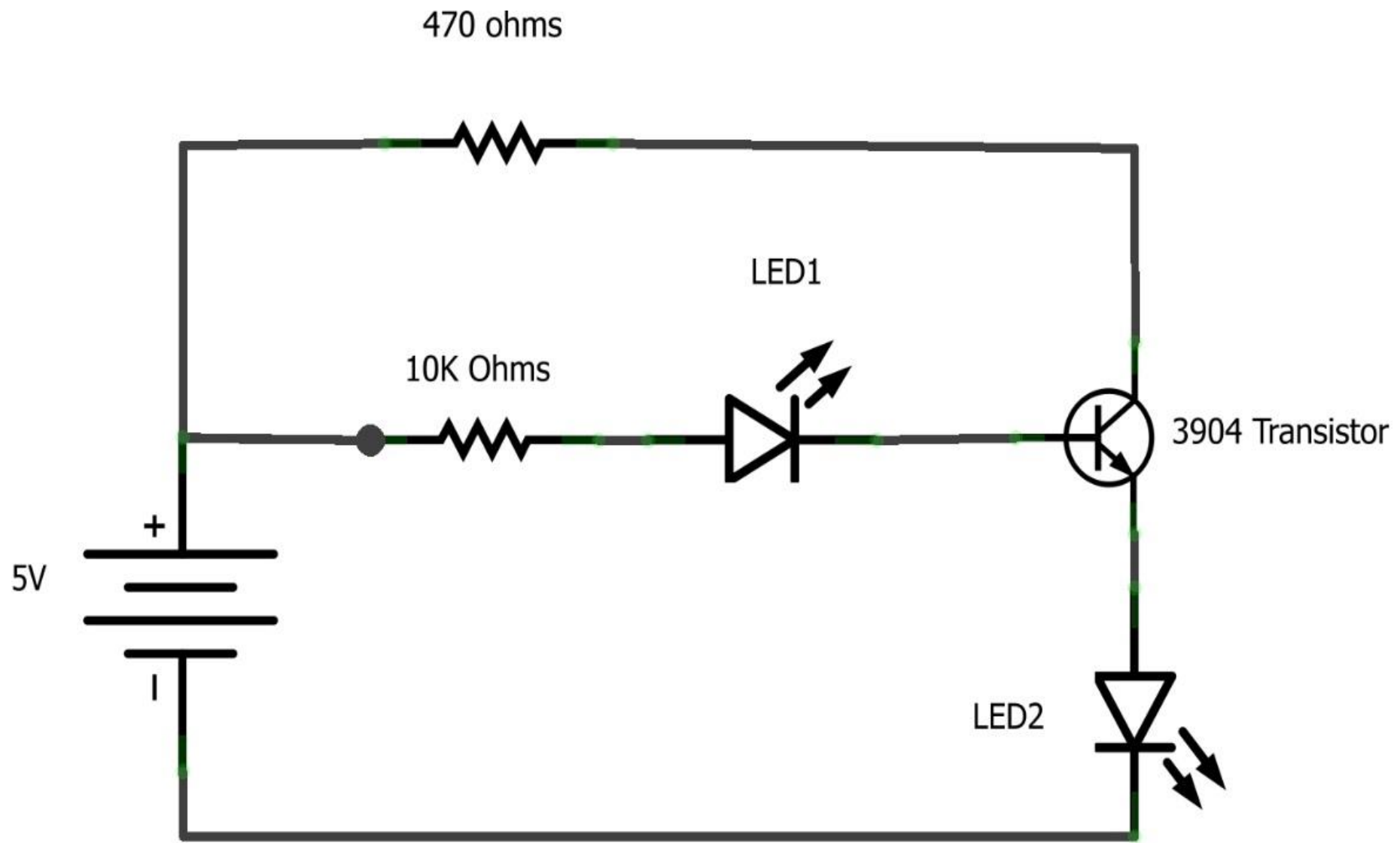


Tranzistor – prekidač s kondenzatorom



Montažna shema





Made with  Fritzing.org